

**ŐİŐLİ MESLEKİ EĐİTİM MERKEZİ**  
**2020 MAYIS UZAKTAN EĐİTİM DERS NOTLARI**

**Alan Adı : Motorlu Araçlar Teknolojisi**

**Ders Adı : Otomotiv Meslek Resmi**

**Dersin Sınıf Düzeyi : 12. Sınıf (Ustalık Grubu)**

**Modül Adı : Yapım ve Montaj Resimleri**

**Konu : Komple Resimlerin Okunması**

**Konu Tarihi Aralığı : 18-22 Mayıs 2020**

**Ders Öğretmenleri : Emrah HANEDAR**

**Mayıs 2020, İstanbul**

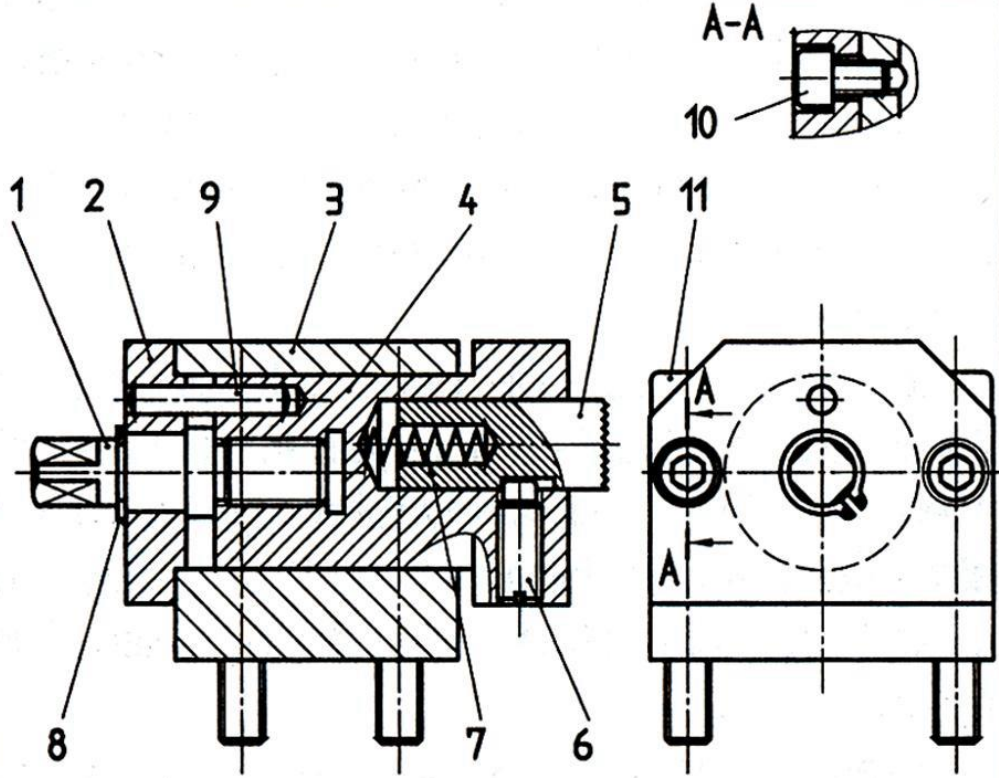
## KOMPLE RESİMLERİN OKUNMASI

Tasarladığımız veya mevcut bir makinenin ya da aparatın imalat, montaj ve demontajı için aşağıdaki bilgilere ihtiyaç duyulur.

Parça resimleri  
Montaj planları  
Bakım planları  
Kullanma kılavuzları  
Firma katalogları  
TS, ISO, DIN vb. normlar  
Malzeme sembolleri  
Çeşitli çizelgeler  
Fotoğraflar

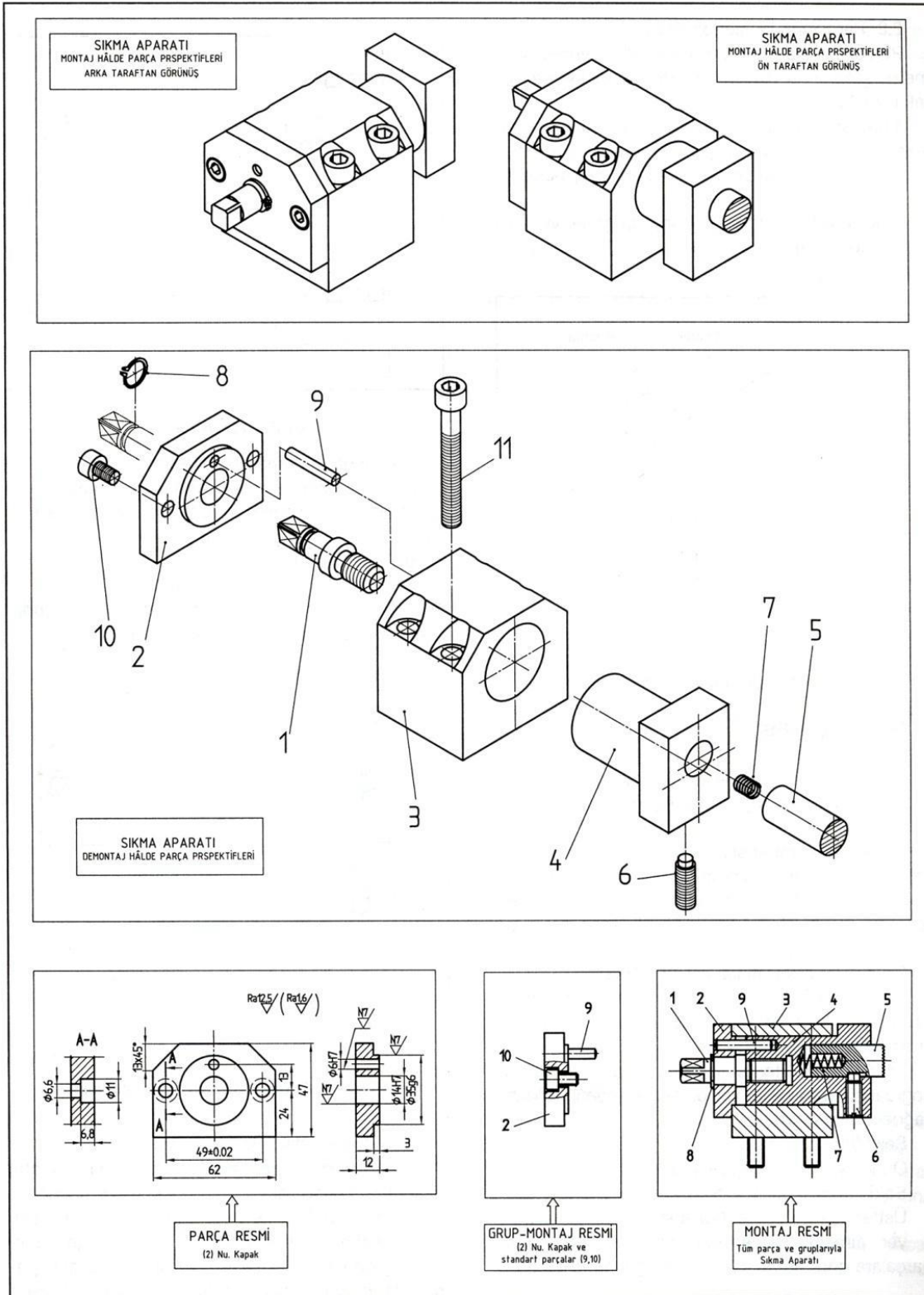
Aşağıdaki şekilde sıkma aparatının yazı alanıyla birlikte görünüşlerinin ve numaralandırılmanın yapıldığı komple resmi görmektedir. Bu resim incelendiği zaman aşağıda belirtilen konularla ilgili bilgi sahibi olunur:

- Parçaların şekilleri ve sayıları
- Parçaların montaj ve demontajları
- Birlikte çalışan parçalar
- Parçaların ve aparatın görevleri
- Parça resimlerini çizebilme olanağı
- Parçalarla ilgili gerekli bilgiler (sayı, adı, malzemesi vb.)
- Komple resimle ilgili bilgiler (adı, sayı, resim nu., ölçek, firma, çizenler, kontrol vb.)
- Tamir, bakım ve kullanımla ilgili bilgileri hazırlama olanağı



4	Silindir başlı cıvata M8x60	TS 1020/15	11	10.9	
2	Silindir başlı cıvata M6x10	TS 1020/15	10	10.9	
1	Silindirik pim 5x27	TS 2337/1	9	Fe 50K	
1	Seğman 15x1	DIN 471	8	CK75	
1	Baskı yayı 0,8x8x21,5	TS 1440/1	7	55Si7	
1	Vidalı pim M8x22	TS 1024/3	6	22H	
1	Baskı pimi	BK99-11-05	5	Fe 60	
1	Baskı çenesi	BK99-11-04	4	Fe 60	
1	Gövde	BK99-11-03	3	Fe 50	
1	Kapak	BK99-11-02	2	Fe 42	
1	Mil	BK99-11-01	1	Fe 60	
Sayı	Adı ve Açıklamalar	Resim Nu. Standart Nu.	Parça Nu.	Malzeme	Açıklamalar
Çizen	Tarih	Adı	İmza	Sayı	.....Endüstri Meslek Lisesi
Kontrol	2.1.20	Z.Şen		1	
St.Kont.					
Ölçek	1:1			Sıkma Aparatı	Resim Numarası
					BK99-11-00

Sıkma aparatına ait çeşitli resimler aşağıdaki gibidir.



## **ÖLÇME VE DEĞERLENDİRME**

### **KONU TARAMA TESTİ**

Tasarladığımız veya mevcut bir makinenin ya da aparatın imalat, montaj ve demontajı için hangi bilgilere ihtiyaç duyulur

## **KONU TARAMA TESTİ CEVAP ANAHTARI**

Parça resimleri  
Montaj planları  
Bakım planları  
Kullanma kılavuzları  
Firma katalogları  
TS, ISO, DIN vb. normlar  
Malzeme sembolleri  
Çeşitli çizelgeler  
Fotoğraflar

**Sevgili Öğrencimiz; cevap anahtarı ile kendi cevaplarınızı karşılaştırınız. Yanlış verdiğiniz cevap/cevaplar ilgili konu bölümlerini tekrarlayınız.**

## **KAYNAKÇA**

[www.megep.meb.gov.tr](http://www.megep.meb.gov.tr)