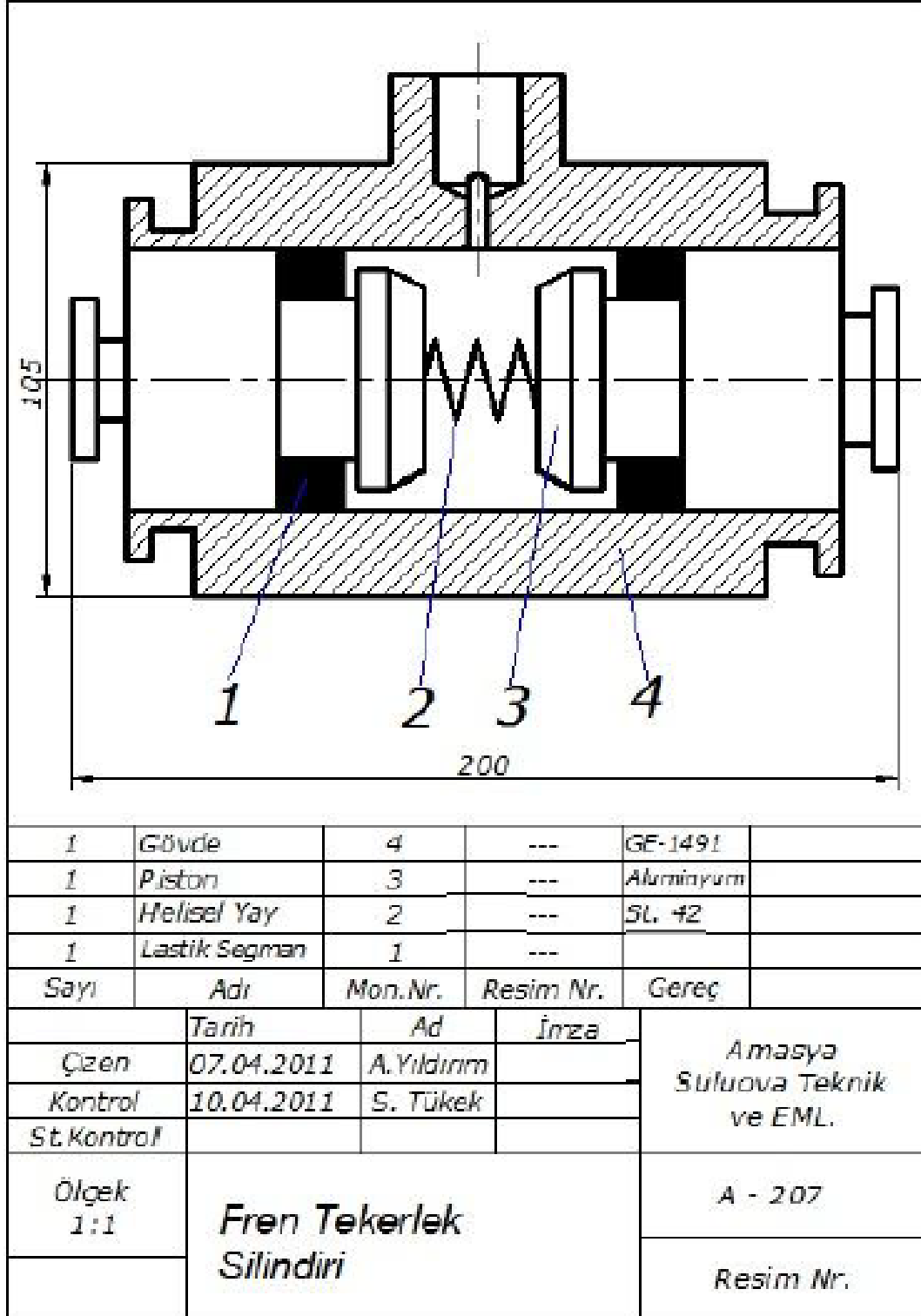


**ŐİŐLİ MESLEKİ EĐİTİM MERKEZİ**  
**2020 NİSAN UZAKTAN EĐİTİM DERS NOTLARI**

**Alan Adı** : Motorlu Araçlar Teknolojisi  
**Ders Adı** : Otomotiv Meslek Resmi  
**Dersin Sınıf Düzeyi** : 12. Sınıf (Ustalık Grubu)  
**Modül Adı** : Yapım Ve Montaj Resimleri  
**Konu** : Verilecek Çeşitli Motor Parçaları ve Otomobil Parçalarının Çizimi  
**Konu Tarihi Aralığı** : 13-19 Nisan 2020  
**Ders Öğretmenleri** : Emrah HANEDAR

## Verilecek Çeşitli Motor Parçaları ve Otomobil Parçalarının Çizimi

Aşağıdaki şekillerde (Şekil 2.23 ile Şekil 2.26 arası) çeşitli motor ve otomobil parçalarının montaj resimleri görülmektedir. Bu resimlerle ilgili örnek uygulamalar yaparak motor ve otomobil parçalarının çizimlerini yapabilirsiniz.



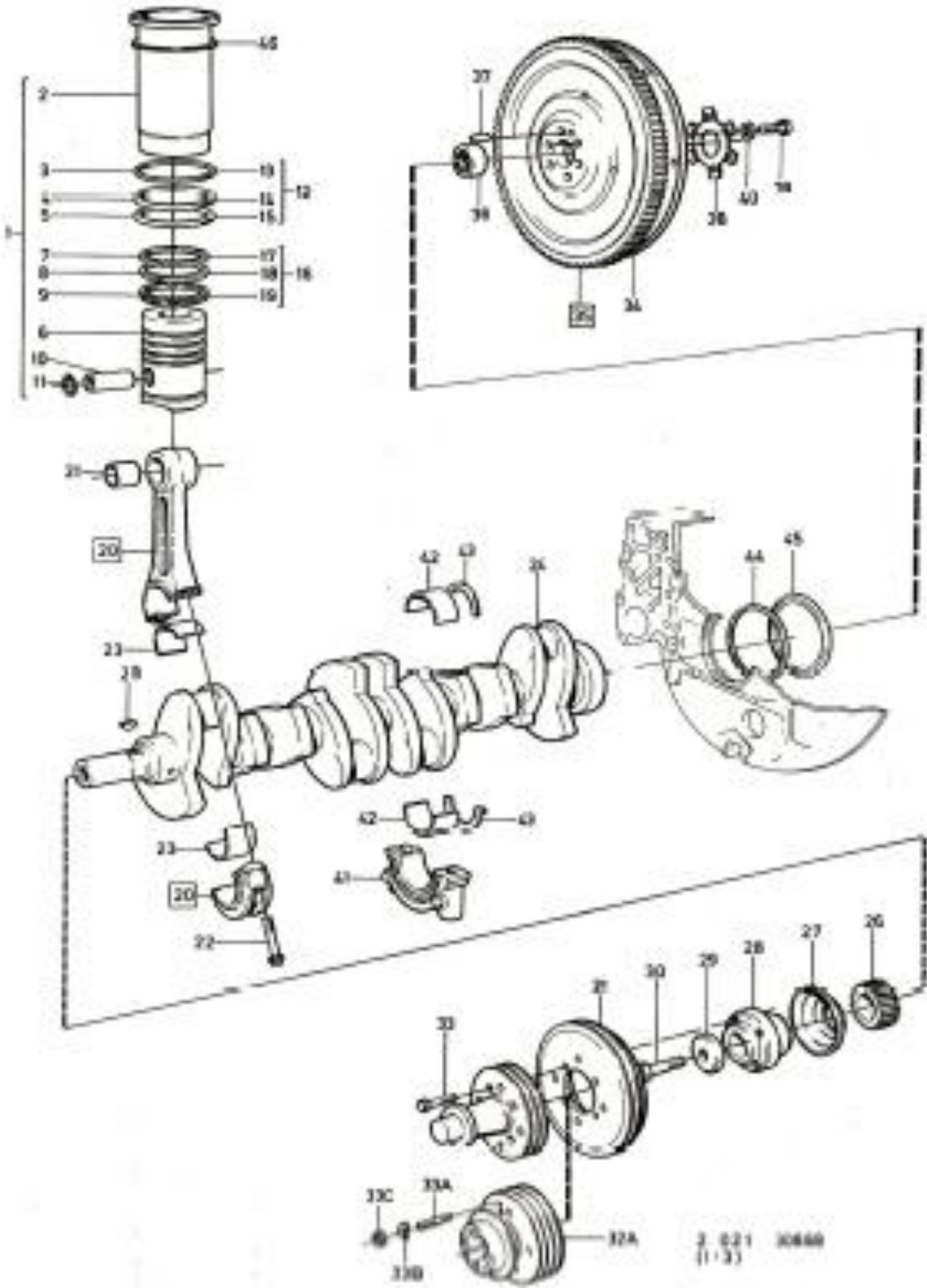
Şekil 2.23: Fren tekerlek silindiri montaj resmi



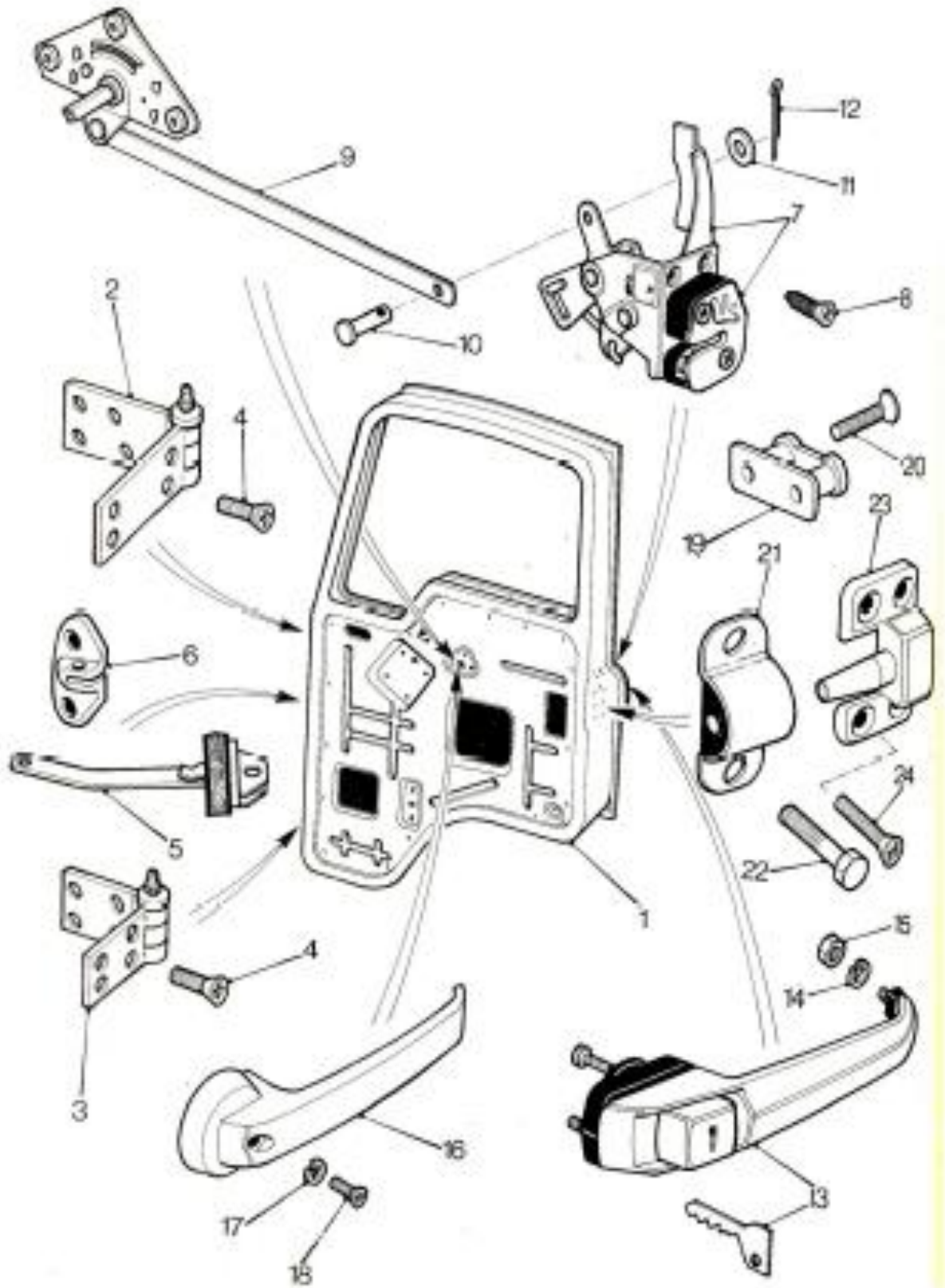




Şekil 2.27 ile Şekil 2.29 arasında verilen resimler ise çeşitli motor ve otomobil elemanlarının patlamış resimleridir.

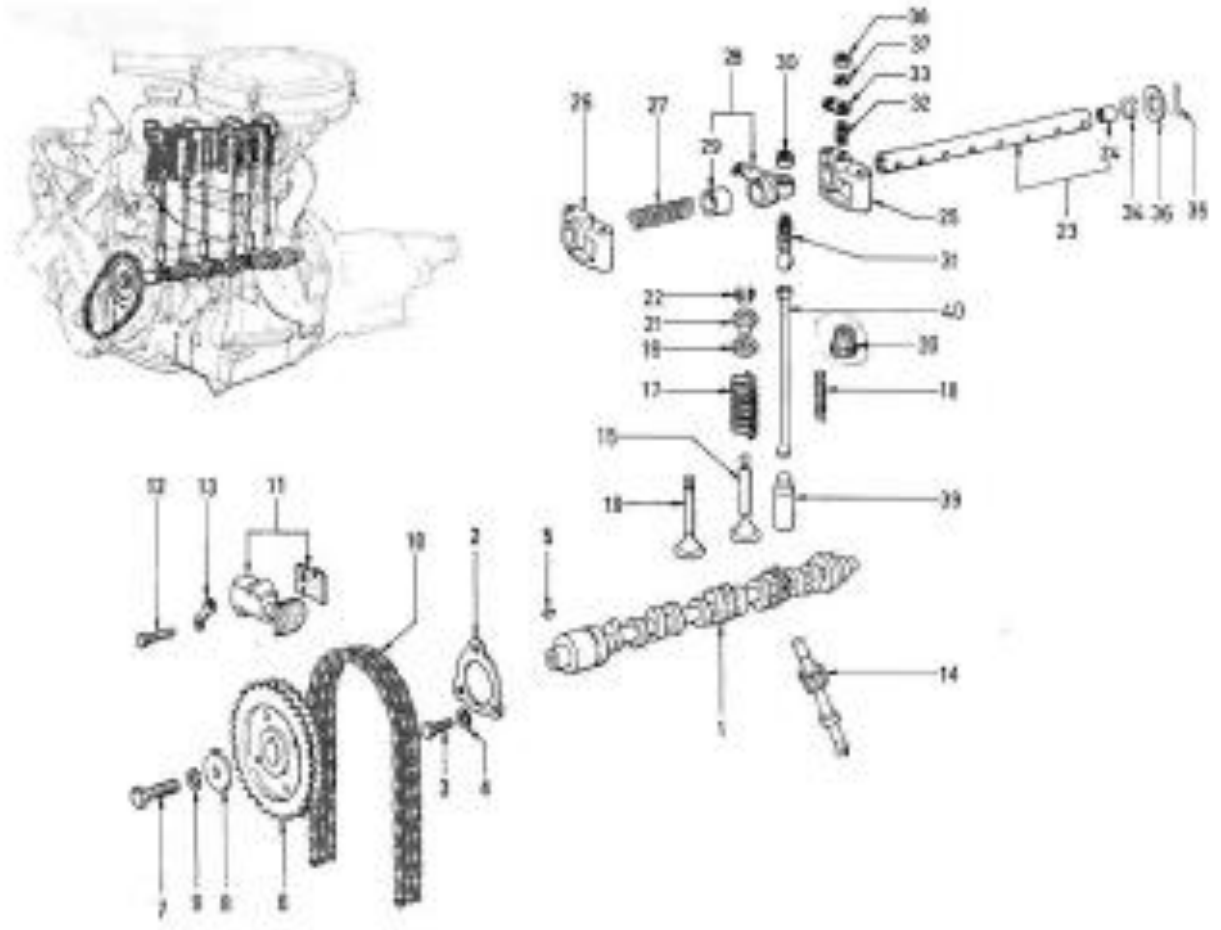


Şekil 2.27: Piston-biyel mekanizmasının patlamış resmi



Şekil 2.28: Araç kapı ve donanımının parçalanmış resmi





Şekil 2.29: Kam mili ve supap mekanizması parçaları resmi

### Kaynakça

[www.megep.meb.gov.tr](http://www.megep.meb.gov.tr) MEGEP Modülleri